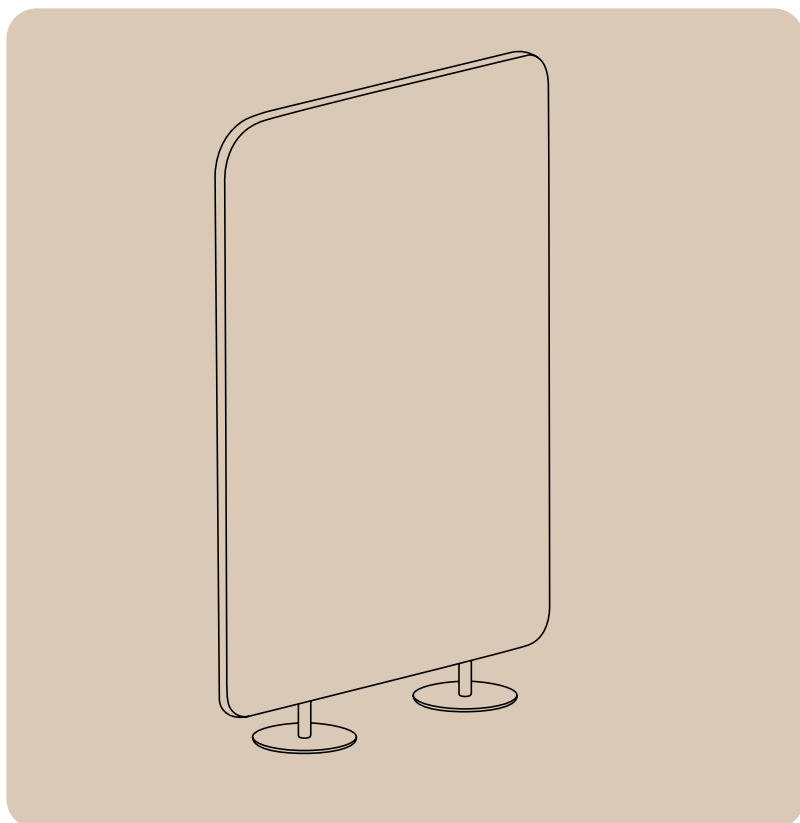


LUGN

UNO - Ecran acoustique



myo

AVANTAGES ESTHÉTIQUES

Finition originale : zip fluo
Circulation facilitée grâce au faible encombrement des 2 pieds
Finition identique au DUO360
Produit déhoussable

AVANTAGES TECHNIQUES

Performance acoustique certifiée :
PV en AAE
Transport à plat
Prêt à poser
Adaptation produit sur demande



MYO_FP-05.2023



Garantie
5 ANS




Since 2020

LUGN

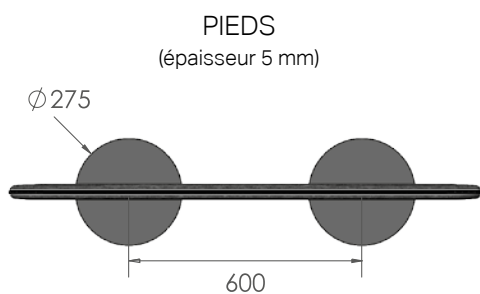
UNO - Ecran acoustique

Facile à déplacer, le UNO structure les espaces, apporte de l'intimité et diminue significativement la réverbération du son. Il se compose d'une ossature en acier et d'un absorbant (± 35 mm) recouverts d'une housse en tissu molletonné amovible, fermée par un zip de couleur fluo. Les deux pieds assurent une stabilité parfaite à ce large écran acoustique.

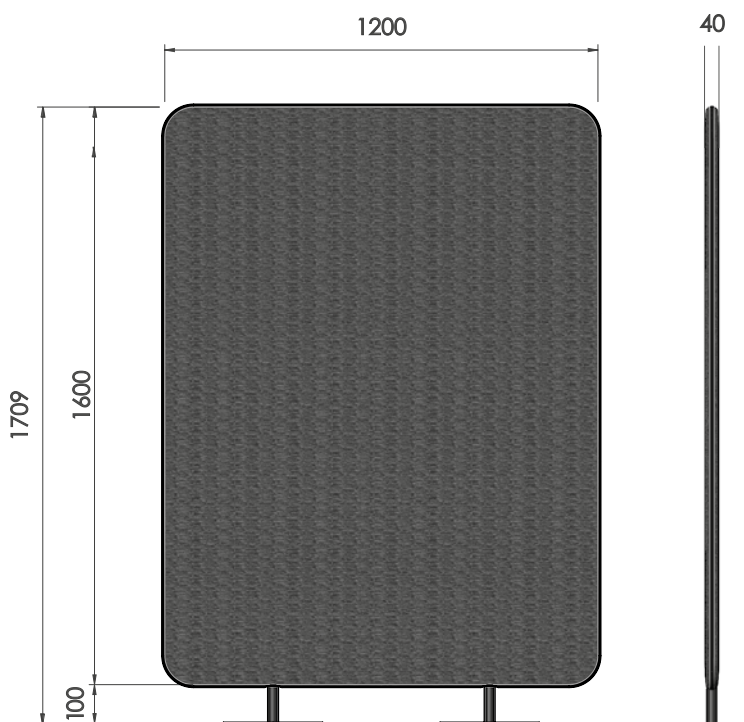
FIXATIONS	FINITIONS TISSUS
A POSER	TWIST MÉLANGE FOAMÉ (Trevira CS 100% polyester) + ZIP COLORÉ
Socle unique	7 coloris de tissus / 2 coloris de zip (JAUNE/ORANGE) attribués par défaut
RAL 9005	 TM 60021 ZIP jaune TM 62066 ZIP jaune TM 67004 ZIP jaune TM 65018 ZIP jaune TM 61104 ZIP orange TM 64013 ZIP orange TM 60076 ZIP orange

Dimensions & poids moyens

UNO	POIDS MOYEN NET (KG) SANS EMBALLAGE
1 écran + 2 pieds	16



Double pieds étroits assurant une parfaite stabilité et facilitant la circulation autour du Uno.



LUGN

UNO - Ecran acoustique

myo-solutions.com

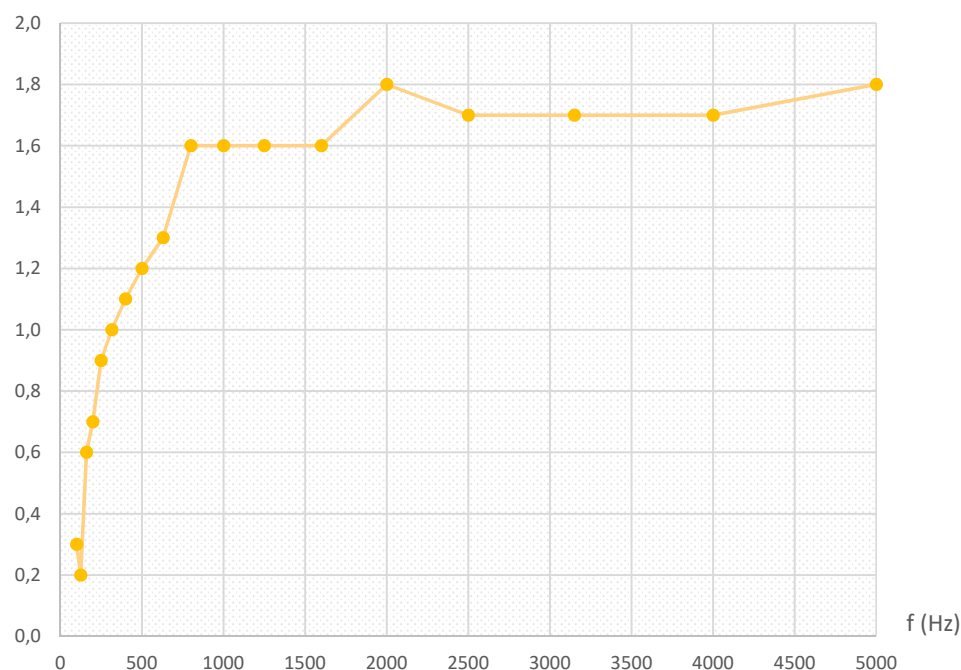
Acoustique

AAE : L' Aire d'Absorption Equivalente d'un élément A, s'exprime en m². Il caractérise le pouvoir absorbant de l'élément par bande de fréquence : plus la valeur est grande, plus l'élément est absorbant.

f (Hz)	RECTANGLE (1600x375)x2 mm
100	0,3
125	0,2
160	0,6
200	0,7
250	0,9
315	1,0
400	1,1
500	1,2
630	1,3
800	1,6
1000	1,6
1250	1,6
1600	1,6
2000	1,8
2500	1,7
3150	1,7
4000	1,7
5000	1,8

NF EN ISO 354

AAE (m²)

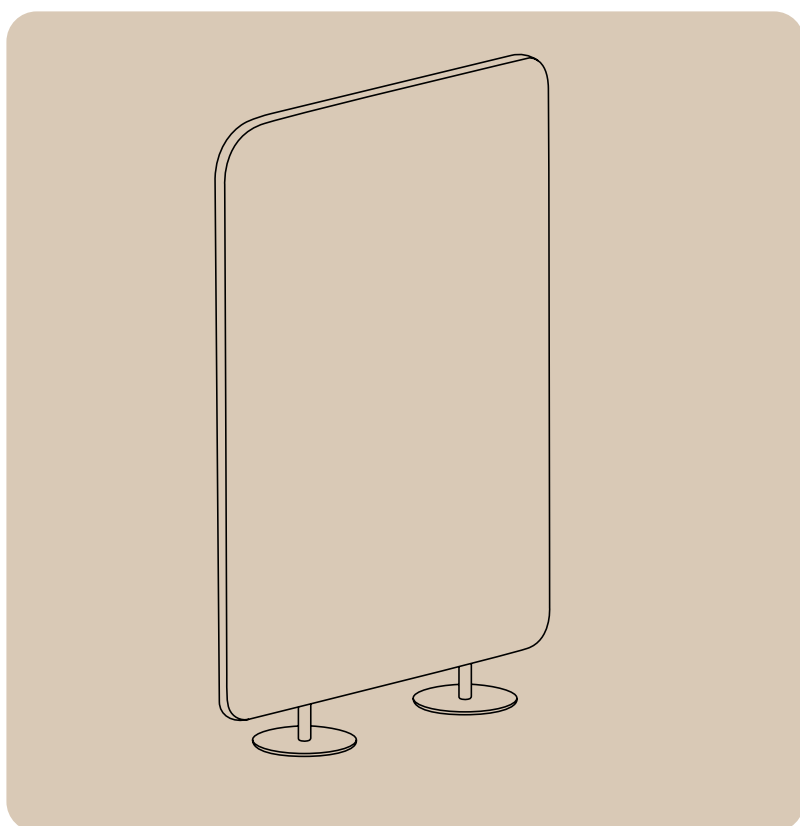


Montage

Pour permettre un montage soigné, les produits myO sont livrés avec : une notice de montage + une paire de gants en coton.

LUGN

Duo 360-Rotating screen



myo

AESTHETIC BENEFITS

Original finish: fluorescent color zip
Easier circulation thanks to the base which is narrower than the panels
Same finishes as Lugn 360
Removable cover fabric

TECHNICAL BENEFITS

Certified acoustic performance:
Test report (EEA)
Transported flat packs
Ready to install
Product adaptation on demand



MYO_FP-05.2023

5-YEAR
Guarantee



Since 2020

LUGN

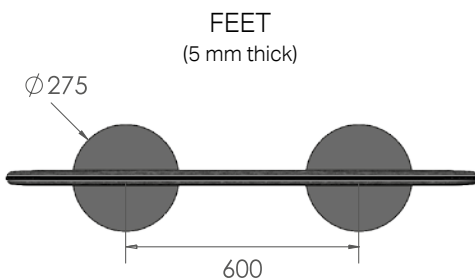
Duo 360-Rotating screen

Whether in a trapezoid or rectangle shape, the DUO 360 works in identical pairs, of shape and color, slid onto a common base. The screen consists of a steel frame and an absorbent (± 35 mm) covered with a fleece fabric cover, closed by a fluorescent color zip. Raised by 100 mm on a narrower base, the screens pivot on themselves up to 360°.

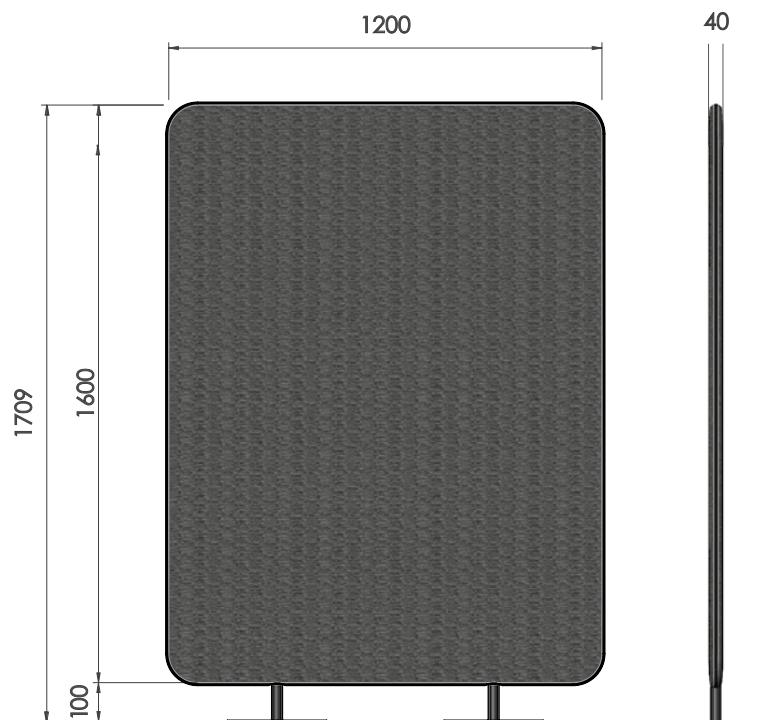
FIXING	FINISHES
TO BE PLACED	FLEECE FABRIC IN TWIST MELANGE (Trevira CS) + COLORFULL ZIP
Stainless-steel base	Fabric: 7 colors / Zip: 2 colors (YELLOW/ORANGE)
9005 RAL	

Dimensions & Average weights

UNO	AVERAGE WEIGHTS (KG) WITHOUT PACKAGING
1 screen + 2 feet	16



Unique base narrower than the two acoustic screens it accommodates for easier circulation around the Duo 360.



LUGN

Duo 360-Rotating screen

myo-solutions.com

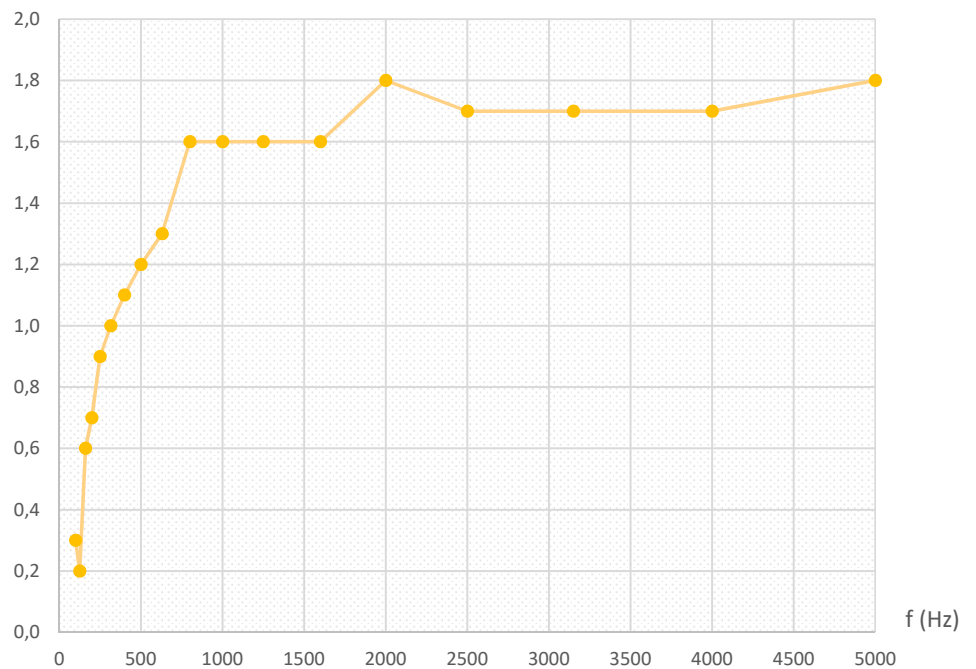
Acoustic

The Equivalent Absorption Area (EAA) of an element (A) is expressed in sqm. It characterises the absorbcency of the element per frequency band: the higher the value, the greater the absorbcency of the element.

f (Hz)	RECTANGLE (1600x375)x2 mm
100	0,3
125	0,2
160	0,6
200	0,7
250	0,9
315	1,0
400	1,1
500	1,2
630	1,3
800	1,6
1000	1,6
1250	1,6
1600	1,6
2000	1,8
2500	1,7
3150	1,7
4000	1,7
5000	1,8

NF EN ISO 354

AAE (m²)



Assembly

To allow careful assembly, myO products are delivered with: assembly instructions + a pair of cotton gloves.