

KINÔ

Séparateur de bureau acoustique

myo

AVANTAGES ESTHÉTIQUES

Sobriété & simplicité du design

Matière tendance

2 couleurs chics et intemporelles
ou revêtu tissus (28 coloris)

AVANTAGES TECHNIQUES

Performance acoustique certifiée :
 $\alpha_w = 0,95$ - Class A - PV en AAE

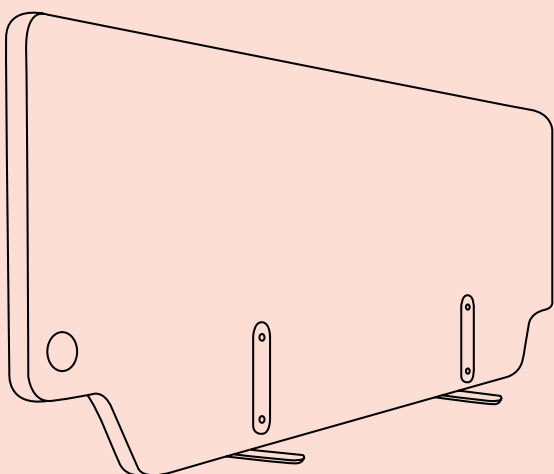
Produit léger et facile à poser

Pose libre ou fixation bureau

Kit de fixation pour bureau bench

Passage de câble facilité

Adaptation produit sur demande



MYO_FP-05.2023

Garantie
5 ANS



OEKO-TEX®
CONFIDENCE IN TEXTILES
STANDARD 100



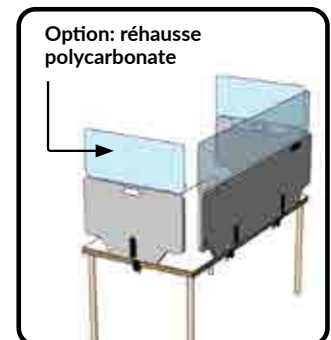
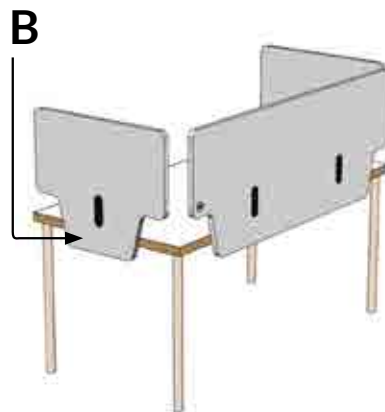
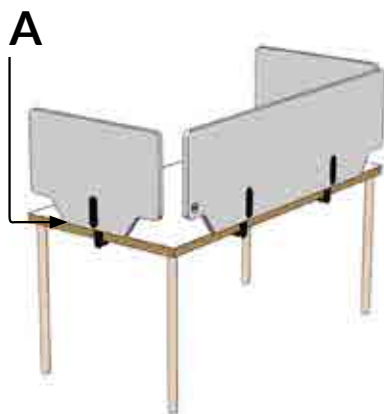
Since 2014

KINÔ

Séparateur de bureau

Composé d'un panneau en fibre de polyester d'une hauteur de 480 mm au dessus du plateau de bureau, le séparateur se décline en plusieurs versions : affleurante ou dépassante sous le plateau sur lequel il se fixe, avec ou sans rehausse transparente.

FIXATION		FINITIONS		OPTION	FINITION TISSUS OPTIONNELLE
A FIXER sur plateau de bureau (ep. 5 à 42 mm)	A POSER	POLYESTER Epaisseur 24 mm		rehausse en polycarbonate	PET revêtu tissu de couleur identique sur les 2 faces : HUSH 28 COLORIS 80% polyester/20% viscose
1 ou 2 pinces RAL 9005	1 ou 2 pieds RAL 9005	2 COLORIS Gris clair chiné (GY04) Gris foncé chiné (GY06)			

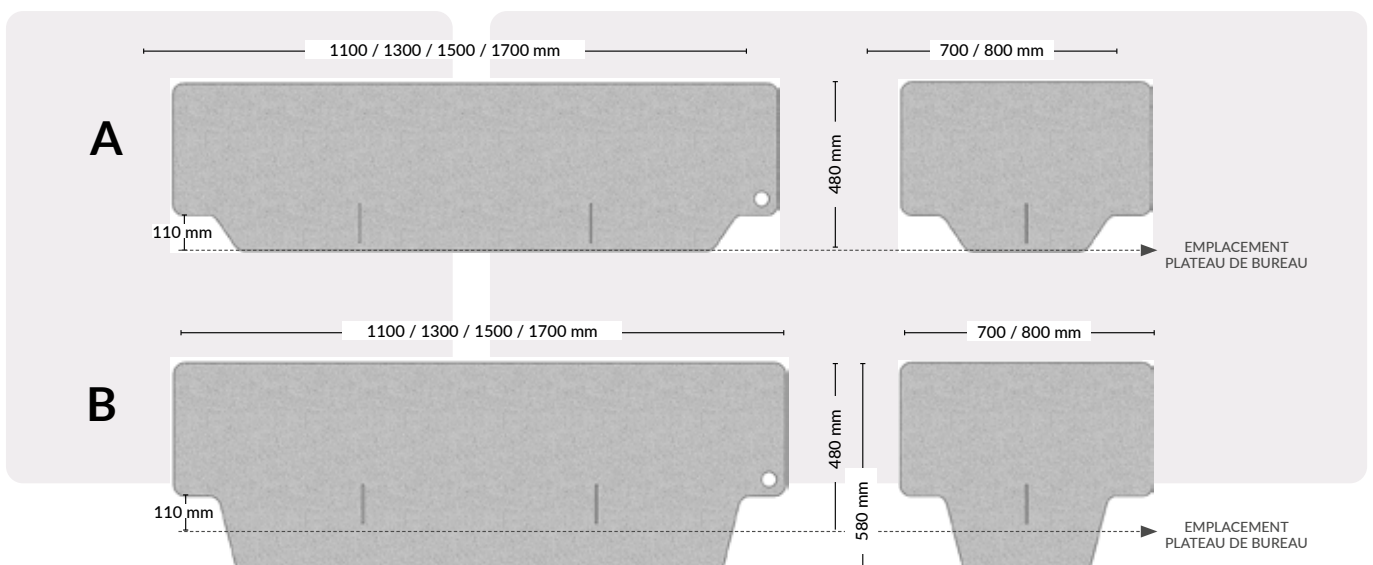


Kinô - Séparateur de bureau frontal

Hauteur visible au-dessus du bureau : 480 mm

Kinô - Séparateur de bureau latéral

Hauteur visible au-dessus du bureau : 480 mm



KINÔ

Séparateur de bureau

myo-solutions.com

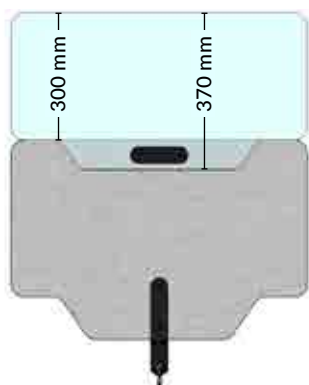
Dimensions & poids moyens

	LARGEUR X HAUTEUR X ÉPAISSEUR	Poids Moyen Net (kg) SANS EMBALLAGE
Séparateur de bureau frontal hauteur visible au-dessus du bureau : 480 mm		
A	1100 x 470 x 24 mm	2,3
	1300 x 470 x 24 mm	2,8
	1500 x 470 x 24 mm	3,2
	1700 x 470 x 24 mm	3,7
B	1100 x 580 x 24 mm	2,7
	1300 x 580 x 24 mm	3,3
	1500 x 580 x 24 mm	3,9
	1700 x 580 x 24 mm	4,4
Séparateur de bureau latéral hauteur visible au-dessus du bureau : 480 mm		
A	700 x 470 x 24 mm	1,4
	800 x 470 x 24 mm	1,7
B	700 x 580 x 24 mm	1,6
	800 x 580 x 24 mm	1,9

Adaptation produit

En sur-mesure, les dimensions du séparateur de bureau Kinô sont modulables avec les limites suivantes : largeur maximale = 2000 mm / hauteur maximale = 1000 mm

Toutes demandes d'adaptation, des dimensions et/ou de la forme, devront faire l'objet d'une consultation et d'une validation technique.



**Option : Rehausse
polycarbonate**
(kit fixation inclus)

LARGEUR X HAUTEUR X ÉPAISSEUR	
700 x 370 x 3 mm	1300 x 370 x 3 mm
800 x 370 x 3 mm	1500 x 370 x 3 mm
1100 x 370 x 3 mm	1700 x 370 x 3 mm

KINÔ

Séparateur de bureau

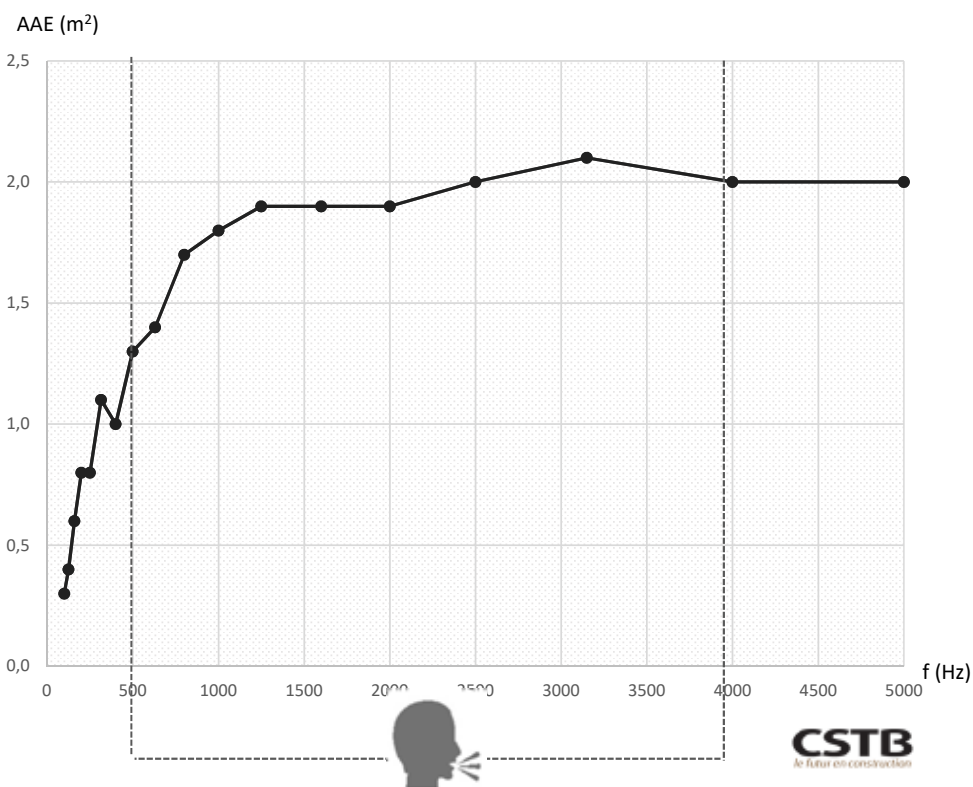
myo-solutions.com

Acoustique

AAE : L' Aire d'Absorption Equivalente d'un élément A, s'exprime en m². Il caractérise le pouvoir absorbant de l'élément par bande de fréquence : plus la valeur est grande, plus l'élément est absorbant.

f (Hz)	AAE
100	0,3
125	0,4
160	0,6
200	0,8
250	0,8
315	1,1
400	1,0
500	1,3
630	1,4
800	1,7
1000	1,8
1250	1,9
1600	1,9
2000	1,9
2500	2,0
3150	2,1
4000	2,0
5000	2,0

NF EN ISO 354



KINÔ

Séparateur de bureau

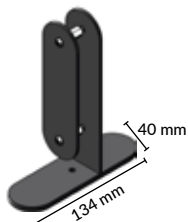
myo-solutions.com

Kits fixation

POSE LIBRE

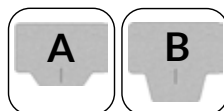


Séparateur FRONTAL
KITPIEDSEP-9005F (x2) **10 mn**

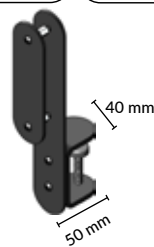


Séparateur LATÉRAL
KITPIEDSEP-9005F (x1) **5 min**

FIXATION PAR PINCES



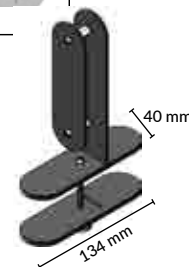
Séparateur FRONTAL
Épaisseur plateau : 5 à 42 mm
KITLATESEP-9005F (x2) **20 mn**



Séparateur LATÉRAL
Épaisseur plateau : 5 à 42 mm
KITLATESEP-9005F (x1) **10 mn**



Séparateur pour BUREAU BENCH
Épaisseur plateau : 5 à 42 mm
Espace entre plateaux : de 5 à 50 mm
KITCENTSEP-9005F (x1 ou x2) **10 à 20 mn**



Montage

Pour permettre un montage soigné, les produits myO sont livrés avec : une notice de montage + une paire de gants en coton.

KINÔ

Acoustic desk divider

myo

AESTHETIC BENEFITS

Sobriety & simplicity of design

Trendy material

2 elegant and timeless colors
or fabric-covered (28 colours)

TECHNICAL BENEFITS

Certified acoustic performance:
 $\alpha_w = 0.95$ - Class A - Test report in
EAA

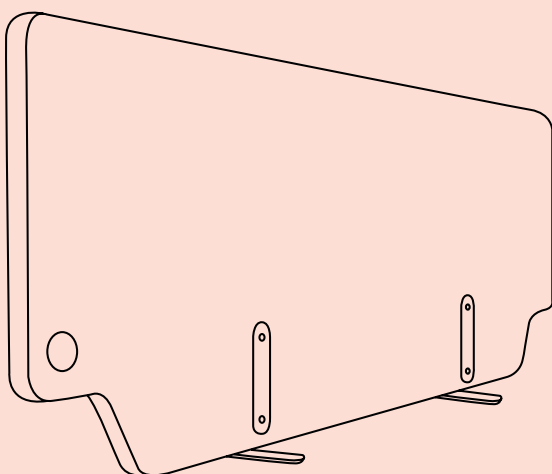
Light product and easy to install

Free standing or desk fixing

Fixing kit for desk bench

Easy cable routing

Product adaptation on request



MYO_FP-05.2023

5 YEARS
Guarantee



OEKO-TEX®
CONFIDENCE IN TEXTILES
STANDARD 100



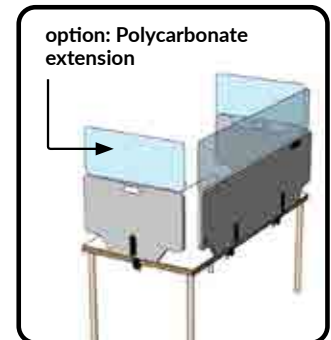
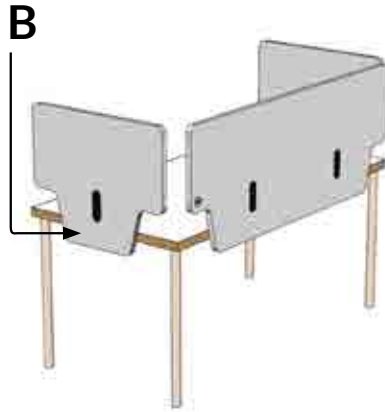
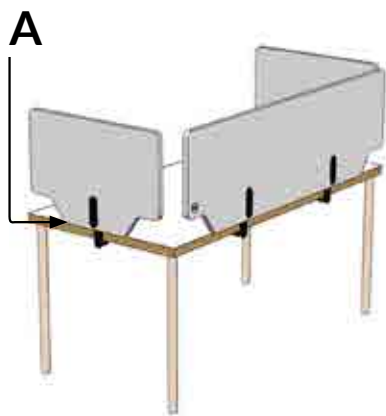
Since 2014

KINÔ

Acoustic desk divider

Consisting a polyester fiber panel 480mm high above the desk top, the divider is available in a several versions: flush or hanging under the desk on which it is fixed, with or without a transparent extension.

FIXINGS		FINISHES		OPTION	OPTIONAL FABRIC FINISH
READY TO INSTALL on the table top (from 5 to 42mm thick)	TO BE PLACED	POLYESTER Thickness: 24 mm		Polycarbonate extension	PET covered with a fabric of the same colour on the 2 sides : HUSH 28 colors 80% polyester/20% viscose
1 or 2 clamps RAL 9005	1 or 2 feet RAL 9005	2 COLORS Light grey (GY04) Dark grey (GY06)			

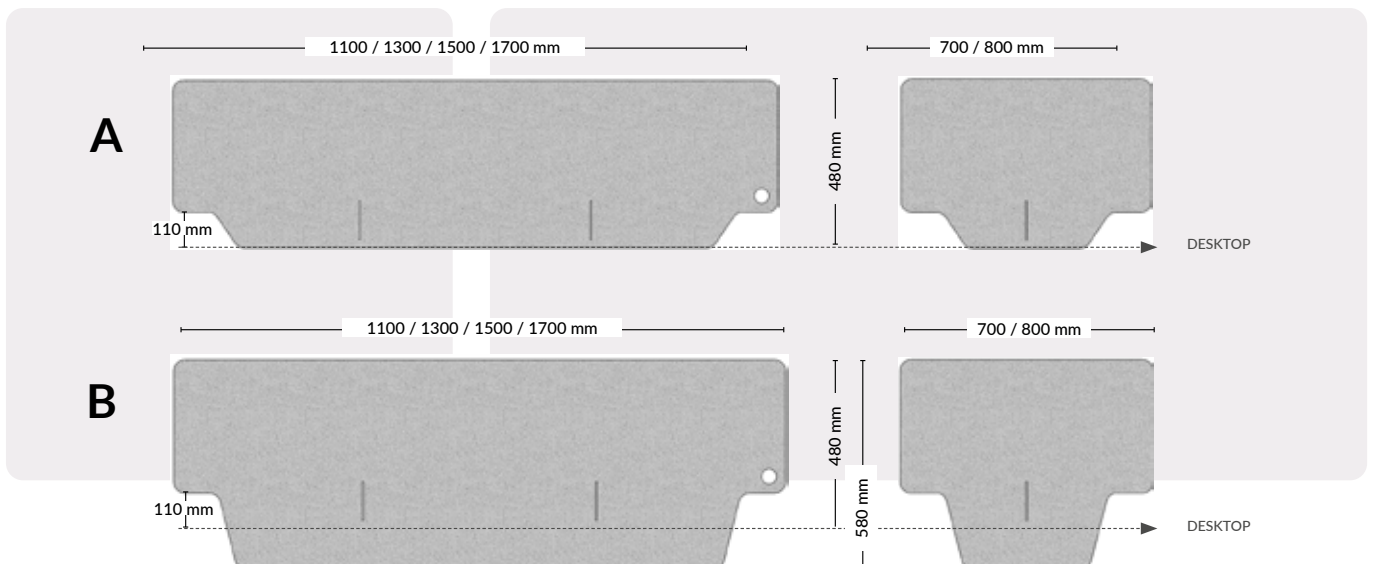


Kinô - Front desk divider

Visible height above the desk: 480 mm

Kinô - Side desk divider

Visible height above the desk: 480 mm



KINÔ

Acoustic desk divider

myo-solutions.com

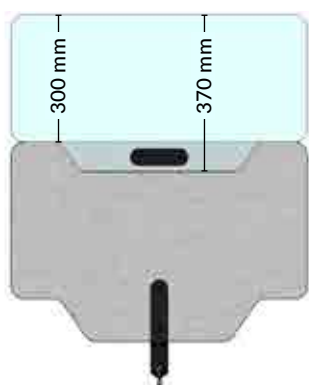
Dimensions & Average weights

	WIDTH X HEIGHT X THICKNESS	AVERAGE WEIGHTS (kg) WITHOUT PACKAGING
Front desk divider Visible height above the desk: 480 mm		
A	1100 x 470 x 24 mm	2,3
	1300 x 470 x 24 mm	2,8
	1500 x 470 x 24 mm	3,2
	1700 x 470 x 24 mm	3,7
B	1100 x 580 x 24 mm	2,7
	1300 x 580 x 24 mm	3,3
	1500 x 580 x 24 mm	3,9
	1700 x 580 x 24 mm	4,4
Side desk divider Visible height above the desk: 480 mm		
A	700 x 470 x 24 mm	1,4
	800 x 470 x 24 mm	1,7
B	700 x 580 x 24 mm	1,6
	800 x 580 x 24 mm	1,9

Product Adaptation

For specials, the dimensions of the Kinô desk divider can be adjusted with the following limits:
 maximum width = 2000 mm /
 maximum height = 1000 mm

All requests for adaptation, dimensions and / or shape, must be subject to consultation and technical validation.



option: Polycarbonate extension
(fixing system supplied)

WIDTH X HEIGHT X THICKNESS	
700 x 370 x 3 mm	1300 x 370 x 3 mm
800 x 370 x 3 mm	1500 x 370 x 3 mm
1100 x 370 x 3 mm	1700 x 370 x 3 mm

KINÔ

Acoustic desk divider

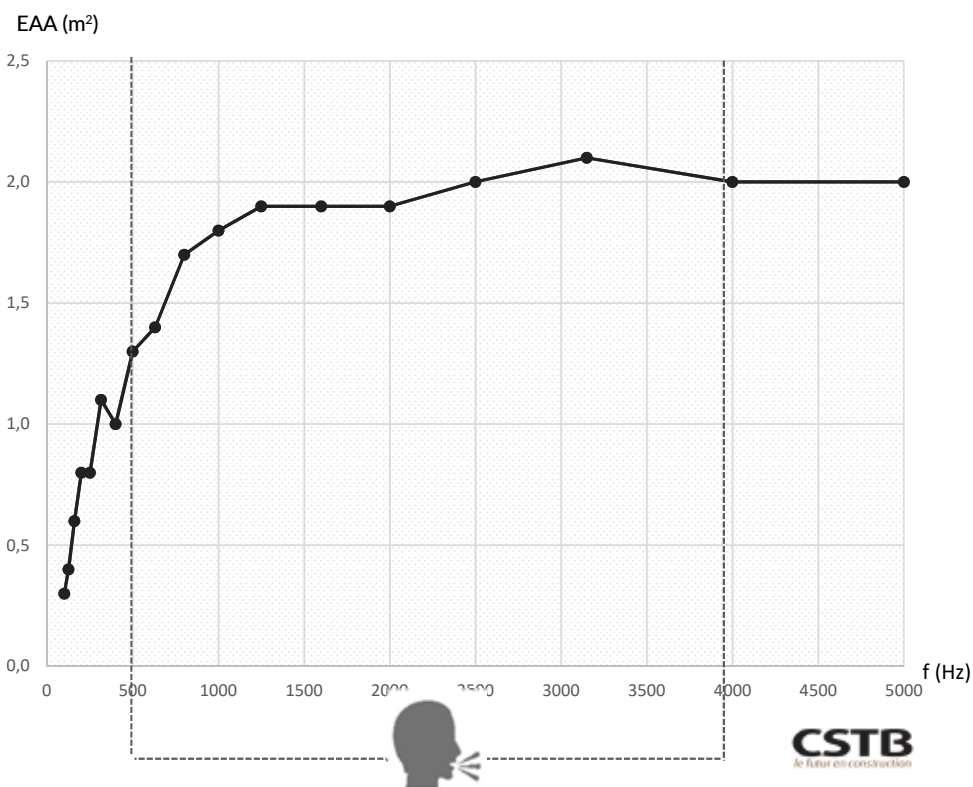
myo-solutions.com

Acoustic

The Equivalent Absorption Area (EAA) of an element (A) is expressed in sqm. It characterises the absorptency of the element per frequency band: the higher the value, the greater the absorptency of the element.

f (Hz)	EAA
100	0,3
125	0,4
160	0,6
200	0,8
250	0,8
315	1,1
400	1,0
500	1,3
630	1,4
800	1,7
1000	1,8
1250	1,9
1600	1,9
2000	1,9
2500	2,0
3150	2,1
4000	2,0
5000	2,0

NF EN ISO 354



KINÔ

Acoustic desk divider

myo-solutions.com

Fixing systems

TO BE PLACED



	FRONT desk divider KITPIEDSEP-9005F (x2)	10 mn
	SIDE desk divider KITPIEDSEP-9005F (x1)	5 min

TO BE CLAMPED



	FRONT desk divider Table top from 5 to 42mm thick KITLATESEP-9005F (x2)	20 mn
	SIDE desk divider Table top from 5 to 42mm thick KITLATESEP-9005F (x1)	10 mn
	Desk divider for BENCH DESKS Table top from 5 to 42mm thick Space between table top : from 5 to 50mm thick KITCENTSEP-9005F (x1 ou x2)	10 to 20 mn



Assembly

To allow careful assembly, myO products are delivered with: assembly instructions + a pair of cotton gloves.