

WINI  MON BUREAU.

WINEA MATRIX
Système d'armoire



*Bien plus qu'une simple
armoire de bureau !*



WINEA MATRIX de WINI offre un design parfait pour un rangement optimal au bureau.

Une armoire de bureau doit dépasser les attentes. En effet, de nos jours, l'équipement peut fortement contribuer à faciliter les tâches au bureau. WINEA MATRIX fait exactement cela !

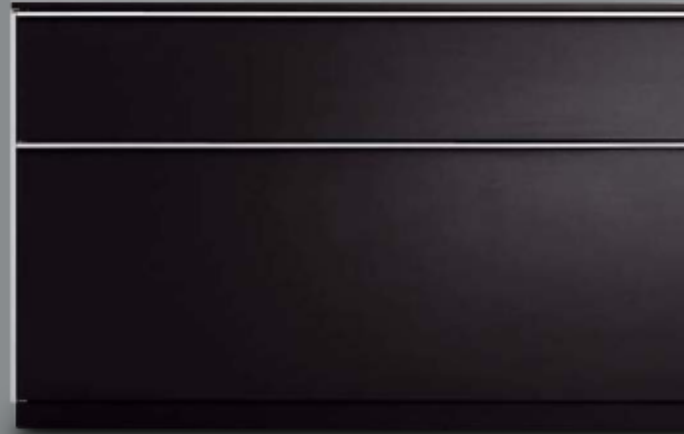
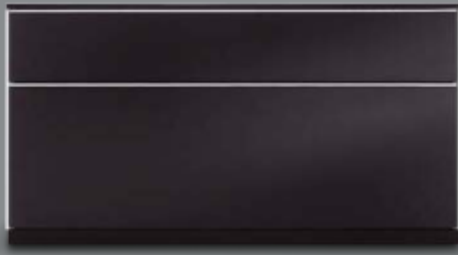
Le système de rangement intelligent de WINI propose un design parfait et un rangement optimal : il organise l'espace de rangement du bureau selon votre façon de travailler, structure vos pièces et offre à la fois une fonctionnalité accrue, une liberté d'aménagement et plus de confort. Ainsi, le système WINEA MATRIX est bien plus qu'un simple espace de rangement pour dossiers.





*Pour moi,
la perfection
globale se révèle
d'abord avec
l'amour du détail.*

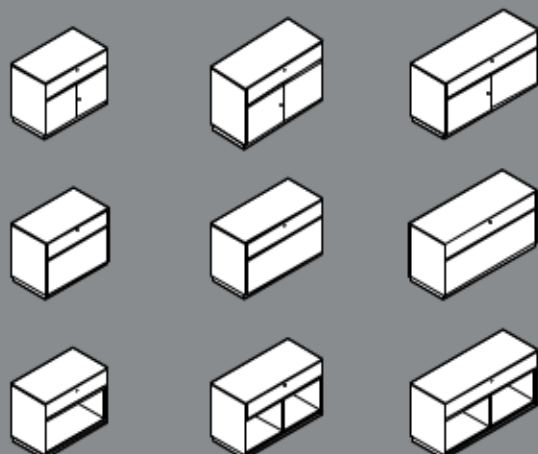
*Je n'aime pas
les murs encombrés.
Pour moi,
le moins c'est le plus.*



Armoires combinées WINEA MATRIX avec tiroir large
en haut et tiroir pour dossiers suspendus en bas, largeur
120 cm, hauteur de classeur 1,5.



Nous sommes d'accord avec vous : les armoires de bureau trop hautes peuvent avoir un effet oppressant. C'est pourquoi WINEA MATRIX vous laisse la liberté d'étendre votre espace de rangement en largeur plutôt qu'en hauteur. Par exemple, en tant qu'armoire basse élégante. En hauteurs de classeur 1,5 ou 2, combinables librement avec des étagères ouvertes, des tiroirs, des portes avec serrure ou des tiroirs pour dossiers suspendus. Libérez vos murs ! Et libérez votre esprit !



Les armoires combinées WINEA MATRIX sont disponibles dans les largeurs 80, 100 et 120 cm avec une hauteur classeur de 1,5, 2,5 ou 3,5.

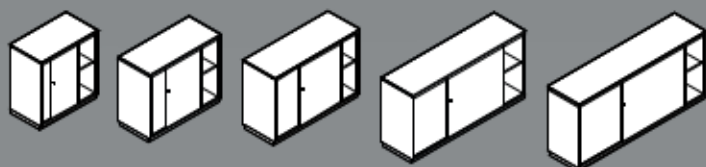
Pourquoi ne pas montrer aux visiteurs que vos affaires vont bien ?



Armoires combinées WINEA MATRIX, en hauteur classeur de 1,5, avec armoire de base à portes battantes et large tiroir superposé. Ici, combiné avec un bureau WINEA PRO et un caisson mobile WINEA MATRIX.

WINEA MATRIX démontre non seulement votre bon sens du goût pour l'aménagement du bureau, mais reflète également la bonne santé de votre entreprise.

Vous bénéficier d'un intérieur soigné de qualité, réalisé avec des matériaux de qualité, avec des surfaces haut de gamme, des détails d'équipement soignés, des possibilités d'agencement élégantes, des solutions modulaires et pour finir du mobilier durable.



Les armoires WINEA MATRIX à porte coulissante sont disponibles au maximum en hauteur classeur de 4 (HC 4) dans les largeurs 80, 100, 120, 160 et 180 cm.



*Dans mon bureau,
il me faut aussi
de la place
pour autre chose
que les dossiers.*

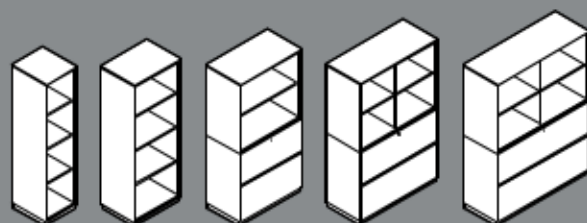


Peu importe ce que vous souhaitez ou devez entreposer dans votre bureau : WINEA MATRIX crée l'espace dont vous avez besoin. Avec des largeurs d'armoire variables de 40 à 180 cm. Avec des hauteurs d'armoire variables en HC de 1 à 6 maxi. Avec des étagères, des tiroirs et des dossiers suspendus. Avec des portes battantes, des portes coulissantes, des portes à rideau horizontal et des armoires pour dossiers suspendus.



Armoire WINEA MATRIX avec 4 hauteurs de classeur, composée d'armoires avec étagère inférieures, de rehausses d'étagère et de rehausses avec portes battantes, avec montage inversé pour un accès des deux côtés. Caisson mobile WINEA MATRIX avec roulettes intégrées. Combiné avec un bureau de la série WINEA FOCUS.

Les systèmes d'armoire en HC 4 sont disponibles en 5 largeurs : de 40 à 120 cm.







*J'ai besoin d'une
liberté créative
me permettant
de tout réaliser
comme
je l'entends.*

Élément de cloisonnement WINEA MATRIX accessible des deux côtés, composé: d'armoires avec dossiers suspendus, montées en alternance des deux côtés, armoire à portes coulissantes et armoire à rideau horizontal, avec 2 hauteurs de classeur. Combiné avec une table de conférence de la série WINEA FOCUS.

J'aime être au centre des activités et je travaille en équipe. Je souhaite raccourcir les distances le plus possible.

Aucun problème ! WINEA MATRIX vous soutient volontiers lors de votre travail en équipe. Montées comme buffet de mi-hauteur, les armoires peuvent être placées librement dans la pièce entre les différents postes de travail, avec un accès des deux côtés.

Cela permet de réduire les trajets : tous vos documents sont à portée de main et les autres membres de l'équipe sont à proximité.





*J'ai besoin de place
pour me concentrer
et me reposer.*

Concentrez-vous sur votre travail. WINEA MATRIX diffuse le calme nécessaire, par exemple, en tant que cloison avec façades acoustiques.

Afin de réduire au maximum les nuisances sonores, par exemple dans les espaces ouverts, la série propose pour les éléments de structure individuels jusqu'à la HC 4, non seulement des façades à rideau horizontal perforé, mais aussi des façades à micro-perforations pour les éléments à portes battante et à portes coulissantes. Jusqu'à 300 000 micro-perforations par mètre carré garantissent une absorption acoustique optimale.





Élément de cloisonnement WINEA MATRIX avec micro-perforations antibruit, accessible des deux côtés, HC 3, composé d'armoires variées : armoires à portes coulissantes HC 2 avec armoire à dossiers suspendus HC 1, une armoire à dossiers suspendus HC 3 et armoire à rideau horizontal 3 HC.



Outre les façades acoustiques très efficaces pour les éléments à portes battantes, à portes coulissantes et à rideau horizontal, des panneaux arrière micro-perforés sont également disponibles pour les modèles WINEA MATRIX - sur demande et dans le coloris de la structure.

*J'ai un esprit pratique,
travaille de façon
pratique et souhaite
un mobilier pratique.*

Armoire à dossiers suspendus
WINEA MATRIX en 3 hauteurs de classeur,
avec montage inversé pour un accès des
deux côtés.



Le côté pratique de WINEA MATRIX devrait vous plaire : le système modulaire est composé de modules qui, le cas échéant, peuvent être combinés. Inversés et superposés, ils permettent un accès des deux côtés et une organisation optimale du rangement, sans affecter l'esthétique de l'espace de travail. Avec des jointures homogènes, WINEA MATRIX est aussi beau devant que derrière.

Il y a tiroir ... et tiroir ! Ce qui est déterminant c'est la configuration intérieure. Car au final, il doit mettre de l'ordre. Derrière les façades de tiroirs des modèles WINEA MATRIX se cache un système de rangement astucieux et bien étudié. Dossiers suspendus, classeurs, fiches et autres documents se rangent aisément et avec méthode grâce aux inserts d'organisation. Pour vous, tout devient plus facile. Et plus calme : car tous les tiroirs WINEA MATRIX sont équipés en série de fermetures freinées.



WINEA MATRIX armoire à dossiers suspendus, composée d'une armoire inférieure à 2 hauteurs de classeurs et d'une armoire supérieure à 1 hauteur de classeur, assemblées dans des directions alternées.



Des roulement guidés et sécurisés, et des rails avec système d'amortissement, permettent une ouverture silencieuse.



Rangement WINEA MATRIX
et variantes de combinaison.



Nous avons besoin d'un système adapté à la façon de travailler de chacun.

Vous savez comment exécuter vos tâches rapidement. Un équipement de bureau personnalisé peut contribuer à doper les performances. Grâce aux divers modules d'équipement WINEA MATRIX, vous pouvez gérer le rangement de votre espace de travail avec précision et l'adapter à votre façon de travailler : disposition libre dans l'espace ou contre le mur, accessible d'un côté ou des deux côtés, ouvert ou avec façade. WINEA MATRIX vous offre une liberté d'aménagement maximale pour une fonctionnalité optimale.

Notre mobilier de bureau doit donc être noble, durable, et bien étudié. Et avant tout personnalisable.

Avec WINEA MATRIX, WINI répond sur tous les points à vos attentes en matière de rangement. Armoire avec étagères, cloison, buffet ou armoire basse : WINEA MATRIX satisfait avec légèreté à toutes les exigences du monde du travail moderne.

Ce mobilier polyvalent associe linéarité, élégance et sobriété avec une liberté de création maximale pour réaliser vos idées d'aménagement adaptées à vos besoins. De nombreuses options d'équipement permettent une fonctionnalité maximale et un confort sans compromis. Par ailleurs, vous misez sur un concept de rangement étudié dans le moindre détail qui séduit par sa réalisation noble et soignée et une longévité accrue.



TW/TW/TW, profilé : CH



TW/TW/TW, profilé : E3



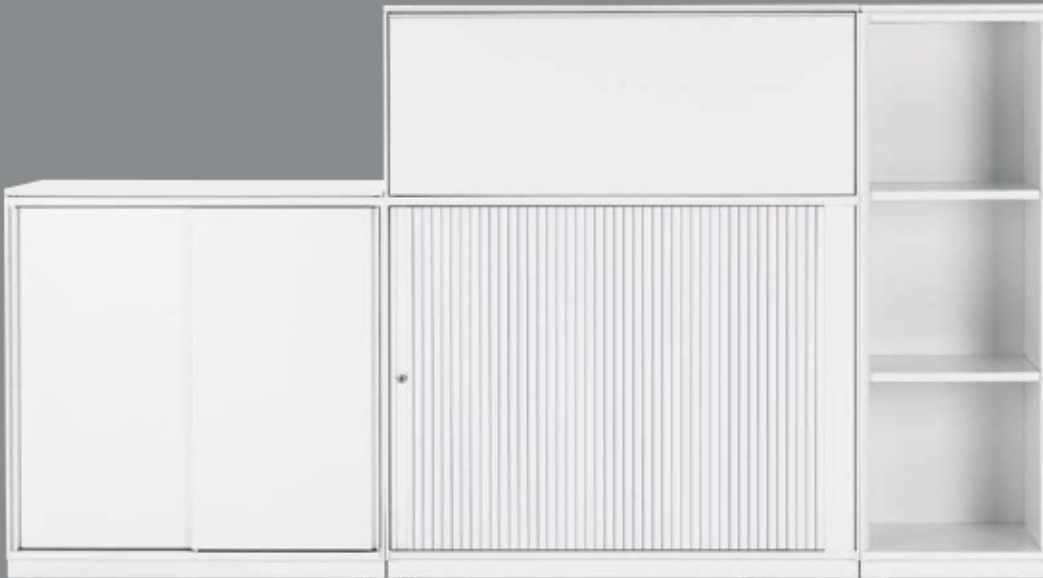
TW/TW/TW, profilé : TW

Les tiges profilées verticales en alu des modèles WINEA MATRIX créent une ligne homogène aux jointures parfaites. Elles sont, au choix, chromées et brillantes, en aluminium anodisé ou, pour les structures de meubles unies, gainées ton sur ton.

L'idée du système



À gauche : les structures WINEA MATRIX jusqu'à une hauteur de classeur 6 (HC) peuvent être montées l'une sur l'autre, sur le socle robuste en acier. Le système modulaire permet une combinaison libre de structures variées aux équipements variés jusqu'à la hauteur de classeur souhaitée (par ex. HC 4 = HC 2 + HC 2 ou HC 3 + HC 1).



Pour étendre l'espace de rangement, il suffit de retirer le plateau et de superposer une structure supplémentaire.



Même en combinant plusieurs structures de hauteur différente, l'aspect général linéaire de WINEA MATRIX est préservé grâce à l'homogénéité des jointures du système.



Deux types de poignées sont disponibles pour les tiroirs larges, les tiroirs et les tiroirs pour dossiers suspendus :
Façade push-to-open
ou poignée baguette en aluminium anodisé.





KR/TW/TW, profilé : TW, poignée baguette : E3



AZ/AZ/AZ, profilé : AZ



ZE/ZE/ZE, profilé : E3



BH/BH/BH, profilé : E3



ND/ND/ND, profilé : E3



MS/MS/MS, profilé : E3



AZ/PL/PL, profilé : E3



ND/TW/TW, profilé : E3



KR/TW/TW, profilé : CH



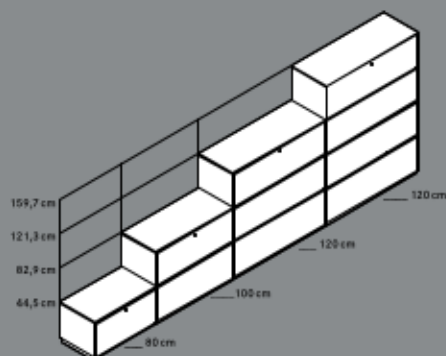
PL/PL/PL, profilé : E3

Les coloris de structure et les décors bois de l'assortiment WINI sont tous disponibles pour ce système. Les surfaces mélaminées et les placages en bois véritable sont également disponibles.

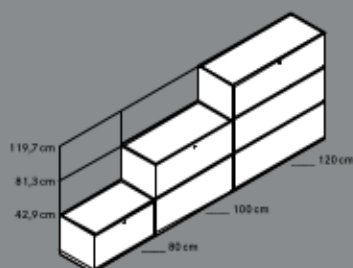
Aperçu système

WINEA MATRIX atteint sa hauteur maximale de 236,5 cm en combinant une armoire de base (par ex. HC 3) et une armoire rehausse (HC 3). Avec une profondeur de 45 cm, une largeur de 40 à 180 cm et une hauteur maximale de 6 hauteurs de classeur (1 à 4 HC, par addition, jusqu'à 6 hauteurs de classeur maximum) le système WINEA MATRIX est parfait pour réaliser un aménagement de bureau sur mesure.

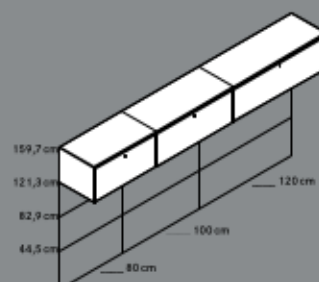
Cet aperçu du système présente les hauteurs pour les armoires montées sur socle en acier (4,5 cm). Les armoires montées sur plaque de socle ou sur pieds en acier, ont une hauteur qui varie.



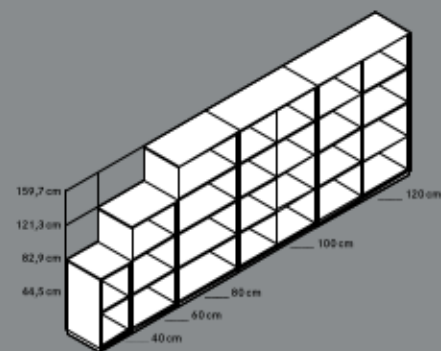
Armoire pour dossiers suspendus,
HC 1 à 4



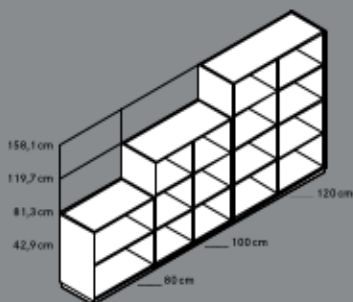
Armoire inférieure pour
dossiers suspendus, HC 1 à 3



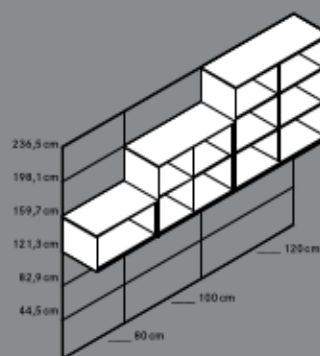
Armoire de rehausse pour
dossiers suspendus, HC 1



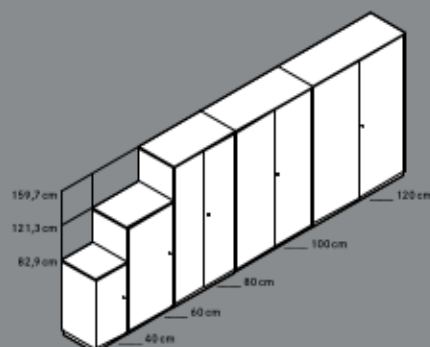
Armoire étagère,
HC 2 à 4



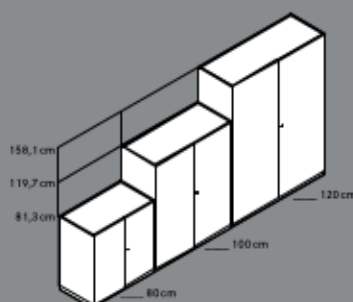
Armoire étagère inférieure,
HC 2 à 4



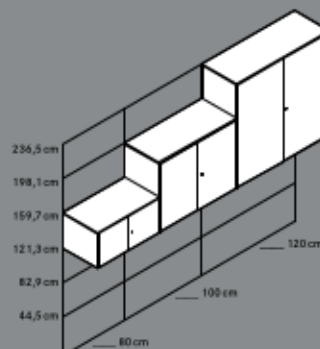
Armoire étagère de rehausse,
HC 1 à 3



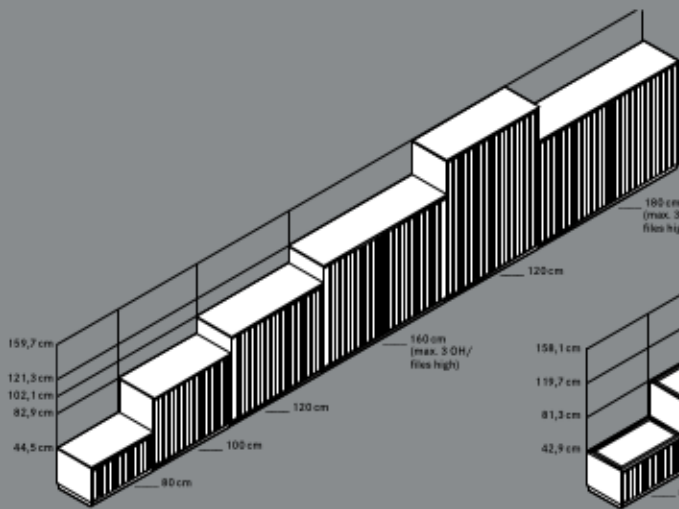
Armoire à portes battantes,
HC 2 à 4



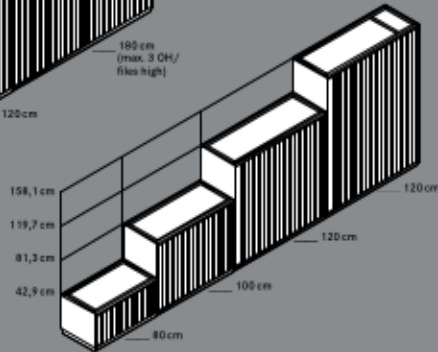
Armoire inférieure à portes battantes,
HC 2 à 4



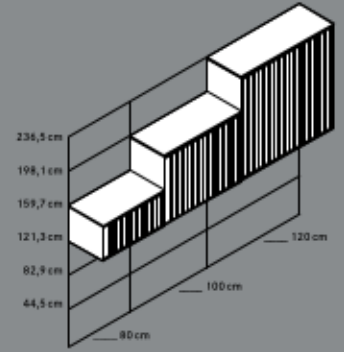
Armoire de rehausse à portes battantes,
HC 1 à 3



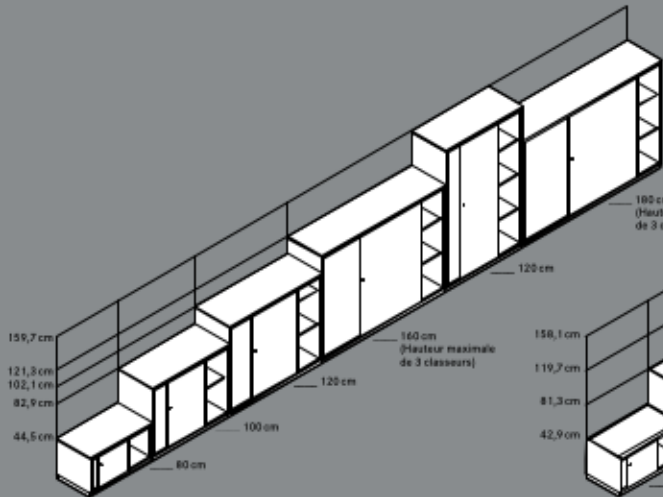
Armoire à rideau horizontal,
HC 1 à 4



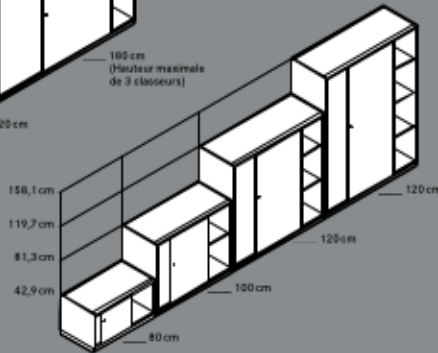
Armoire inférieure à rideau horizontal,
HC 1 à 4



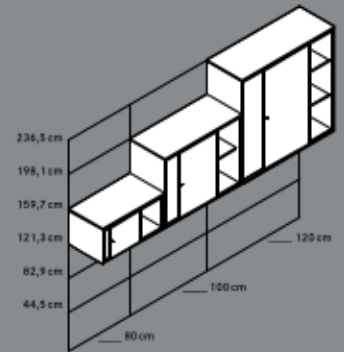
Armoire de rehausse à rideau
horizontal, HC 1 à 3



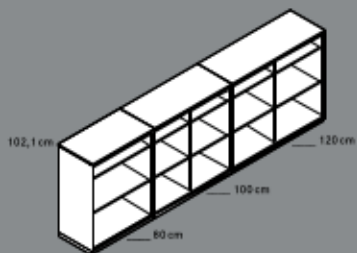
Armoire à portes coulissantes,
HC 1 à 4



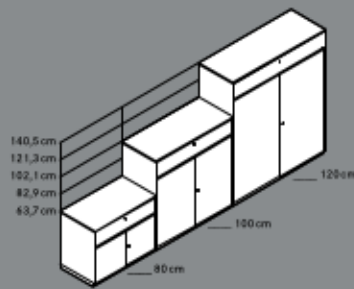
Armoire inférieure à portes coulissantes,
HC 1 à 4



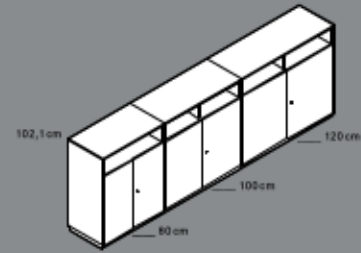
Armoire de rehausse à portes
coulissantes, HC 1 à 3



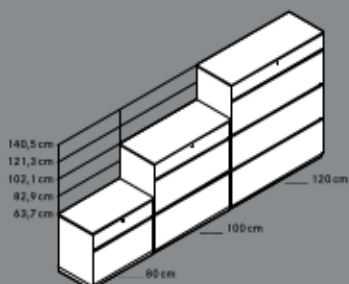
Armoire combinée étagère/étagère,
HC 2,5



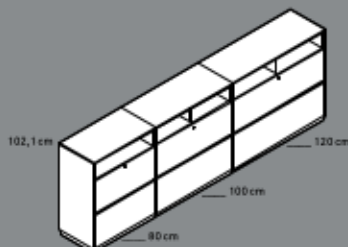
Armoire combinée tiroir / portes battantes,
HC 1,5 à 3,5



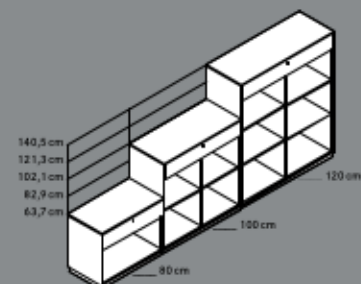
Armoire combinée étagère/
portes battantes, HC 2,5



Armoire combinée tiroir /
dossiers suspendus, HC 1,5 à 3,5



Armoire combinée étagère /
dossiers suspendus, HC 2,5



Armoire combinée tiroir /étagère,
HC 1,5 à 3,5

Gamme de produits WINI

Bureaux et tables de conférence

WINEA PRO

Le système pour toutes les solutions, primé à plusieurs reprises. WINEA PRO est un système de bureau haut de gamme, polyvalent, pour l'aménagement de tous les espaces de travail : du poste de travail ergonomique individuel ou en équipe, en passant par la salle de réunion ou de conférence, jusqu'au bench ou le bureau de direction. Le tout dans un design homogène – au choix avec piétement à 4 pieds, en C ou en T, et caissons ou comme poste de travail assis/debout.

TWISTER

Mobile, montée en un tour de main et rangée en un clin d'œil, TWISTER est une table rabattable toujours prête à l'emploi. Le modèle TWISTER avec roulettes et plateau basculant est une solution simple et rapide pour conférences, formations et postes de travail changeants.

Systèmes de rangement

WINEA MAXX

Avec une modularité optimale, une longévité hors pair et une durabilité maximale, le système d'armoire WINEA MAXX répond à toutes les exigences de rangement. Le système comprend également des armoires coulissantes et des armoires à portes coulissantes ainsi que des caissons mobiles.

WINEA MATRIX

Lignes épurées, formes sobres. Avec son design linéaire, WINEA MATRIX apporte de la clarté au bureau. Le système d'armoire intelligent organise le rangement dans le bureau selon votre façon de travailler. Il structure les pièces et offre une fonctionnalité et une liberté de création maximales ainsi qu'une bonne dose de confort.

CONTAINER

Un véritable classique du rangement de bureau, ce caisson est toujours à portée de main : le CONTAINER de WINI est disponible dans tous les coloris, décors et placages afin d'harmoniser avec tous les systèmes d'aménagement WINI.



Système acoustique

WINEA SINUS

Avec une absorption se situant dans une plage de $\alpha_w = 0,8$ (classe d'absorption B) à $\alpha_w = 1$ (classe d'absorption A), le système acoustique WINEA SINUS permet un traitement optimal du bruit dans l'espace de travail. Le système modulaire à cadre est très polyvalent et peut servir de cloisonnette, de panneau d'organisation pour poste de travail, de panneau de plafond ou de tableau acoustique personnalisé.

Mobilier d'accueil

WINEA ID

La carte de visite de votre entreprise : grâce aux nombreuses possibilités d'enchaînement et aux façades polyvalentes, le système d'accueil modulaire WINEA ID offre un maximum de latitude pour l'aménagement d'espaces d'accueil, de réception, d'espaces techniques ou de zones de restauration.

Mobilier de réception lounge

Les séries de meubles et produits du fabricant anglais Connection (CUBBI, HIVE, TRYST, DIXI, MAE) offrent des solutions d'aménagement personnalisées haut de gamme pour les espaces ouverts et les zones privées du bureau – pour la réunion planifiée ou pour la réunion spontanée.

Organisation et accessoires

Tout ce qui facilite le travail au bureau : support pour écran et support CPU, tablette à imprimante, panneaux d'organisation, vestiaire, casier pour courrier, etc.

Plus d'informations sur www.wini.de/fr





Andreas Hemme et David GIGck (responsables des ventes)



Barbara Behnke et Jürgen Jordan (gestion d'espaces)



Markus Brockmann (montage)



Björn Schirmacher (planification)



Robin Blum (étudiant en alternance)

Comment trouver une solution de rangement personnalisée pour mon bureau ?

Vous êtes intéressé par une solution de rangement personnalisée WINI ? Dans ce cas, vous devriez sans plus attendre apprendre à connaître WINI et à découvrir le système WINEA MATRIX dans un de nos showrooms WINI ou chez votre revendeur spécialisé WINI près de chez vous.

Si vous choisissez WINI, soyez certain que votre commande est entre de bonnes mains. En coopération avec nos partenaires revendeurs spécialisés nous accompagnons votre projet en tant que partenaire compétent et flexible, proposant des prestations exhaustives de l'idée jusqu'à la mise en œuvre. Nous évaluons ensemble votre espace bureau et élaborons des propositions de solutions adaptées à vos besoins : exemple, lorsqu'il s'agit d'aménager avec WINEA MATRIX une solution personnalisée de rangement, de définir les coloris des structures et les tailles ou plus simplement d'optimiser vos espaces de travail grâce à WINEA MATRIX. Dans le cadre de notre offre, nous vous présentons tout ceci en chiffres, mais aussi en images.

Bureau individuel ou grand projet : avec WINI vous planifiez dans les temps. En effet, grâce à des délais de livraison réguliers et à un montage professionnel nous réalisons votre projet de manière fiable à la date prévue. Pour vous tout est très simple et l'itinéraire pour se rendre chez WINI est particulièrement court : un appel à votre conseiller WINI suffit et le reste se règle tout seul.

Et peut-être, qui sait, direz-vous bientôt avec satisfaction : « WINI. Mon bureau. »

WINEA MATRIX

*Un système d'organisation
parfait. Pour mon bureau.*



www.blauer-engel.de/uz38
• emissionsarm
• Holz aus nachhaltiger Forstwirtschaft
• in der Wohnwelt gesundheitlich
unbedenklich

03'2019-1

Sous réserve d'erreurs et modifications.
Pour des raisons d'imprimerie indépendantes
de notre volonté, les couleurs représentées
peuvent diverger des couleurs originales.

Conception et réalisation :
brunsmiteisenberg werbeagentur, Hanovre
Photographie : PeTe FotoDesign, Hameln
Lithographie : digital data medien, Bad Oeynhausen
Impression : Imprimerie Rihn, Blomberg

100und

WINI - Depuis plus de 100 ans

WINI Büromöbel
Georg Schmidt GmbH & Co. KG

Auhagenstraße 79
31863 Coppenbrügge, OT Marienau
Allemagne

Téléphone : +49(0)5156/979-0
Télécopie : +49(0)5156/979-100

e-mail : info@wini.de
Internet : www.wini.de/fr

Allemand
frères sa

Route de Soleure 138,
CH-2504 Biel / Bienne
T. +41 32 344 29 44
info@allemandfreres.ch