

WINI  MON BUREAU.

WINEA FLOW
Système de bureau



WINEA FLOW : le système innovant.

Le système de bureau qui fait bouger. Pour mon bureau.

Table d'extension à 90 degrés	page 04
Détails du coin commande	page 06
Poste de travail en équipe combiné à un caisson WINEA SLIM	page 08
Détails du piétement en T	page 10
Avantage du produit en un clin d'œil	page 12
Piétement en A pour poste de travail individuel	page 14
Table de conférence avec piétement en A	page 16
Détails du piétement en A	page 18
Postes de travail duo	page 20
Électrification et gestion des câbles	page 22
Poste de travail duo avec pieds panneaux	page 24
Détails du pied panneau	page 26
Variantes de piétement, tailles de plateaux	page 28



www.blauer-engel.de/uz38

- emissionsarm
- Holz aus nachhaltiger Forstwirtschaft
- in der Wohnumwelt gesundheitlich unbedenklich



Le système de bureau WINEA FLOW allie l'innovation à une ligne sobre et épurée. En collaboration avec le styliste Uwe Sommerlade, l'équipe de stylistes internes de WINI a développé un système de bureau assis-debout entièrement axé sur l'utilisateur. WINEA FLOW séduit grâce à sa facilité d'emploi, son réglage en hauteur ultra rapide, à ses détails intelligents et conviviaux ainsi qu'à son design hors pair.

*Un système de bureau modulaire
qui répond à toutes les exigences.*



Travail informatique ou plus classique sur papier : WINEA FLOW vous donne la surface et la liberté de création nécessaire pour mettre en œuvre vos idées et vos travaux. Le système de bureau modulaire peut être configuré pour répondre à vos besoins. WINEA FLOW existe en différentes variantes, réglables en hauteur. Les différentes combinaisons possibles de plateaux, piétements, coloris et matériaux sont quasi sans limite.



Piètement en T WINEA FLOW avec table d'extension à 90°, élément à monter indifféremment à gauche ou à droite, panneau arrière de bureau WINEA SONIC avec rail d'organisation et WINEA TOOLZ MyBox sous le bureau.



*Tout simplement ingénieux :
un coin qui nous anime.*



L'interrupteur affleurant en coin et intégré au plateau du bureau, est toujours à portée de main et est facile à actionner : l'utilisation intuitive avec actionnement vers le haut et le bas de l'interrupteur est amusante et encourage l'utilisateur à régler fréquemment son bureau en hauteur.

*Nous avons besoin
d'un espace pour
travailler de façon
concentrée et pour
communiquer.*



Les espaces de bureau modernes offrent de l'espace pour la créativité, la communication et la concentration. En tant qu'îlot de travail avec de nombreuses possibilités d'extension, WINEA FLOW est un système polyvalent durable et transformable. WINEA TOOLZ MyBox, caisson WINEA SLIM, rail fonctionnel avec éléments de séparation, ainsi qu'un rail de réception pour luminaires et bras support d'écran se combinent aisément et s'adaptent aux différents besoins.



Le piétement en T WINEA FLOW avec rail fonctionnel, panneau de bureau WINEA SONIC et bras support écran. Caisson WINEA SLIM, armoire à portes coulissantes WINEA MAXX avec façades en décor chêne Halifax. Cloisonnette WINEA SONIC autoportante avec pied à roulettes.

Les détails font la différence.



Le pied en aluminium et la colonne forment une unité qui s'emboîte en toute fluidité. L'absence d'un embout visible procure plus de calme et de clarté.



Pour plus d'harmonie et de design, le pied reprend le même rayon que l'interrupteur en coin et le plateau. La structure est disponible en blanc titane, blanc aluminium ou noir volcan.





Bouger plus : le concept de commande innovant et intuitif invite à une utilisation plus fréquente.



Plus facile à atteindre : la goulotte à câbles Lift ergonomique est extractible et se dévoile en même temps que le glissement du plateau.





Plus rapide : réglage rapide de 90 mm par seconde, de la position assise (65 cm) à la position debout (125 cm). Grâce à des motorisations intelligentes LINAK®.

Powered by

LINAK 



Plus de choix : les trois piétements et les nombreuses variantes de design offrent une liberté de création maximale.





*Mon bureau n'est pas
juste un bureau.*

Le piétement en A se démarque clairement des variantes habituelles. Les pieds supports sont réalisés en chêne massif. La combinaison bois-métal est à la fois une caractéristique visuelle unique et un élément fonctionnel.

Le piétement en A WINEA FLOW avec structure en blanc titane et armoire WINEA MAXX.

*Notre table de conférence
doit rassembler
nos collaborateurs.*



Table de conférence WINEA FLOW avec piétement en A,
plateau Fenix, forme tonneau. Électrification via Netbox Point,
armoire WINEA MAXX avec bac à plantes.



WINEA FLOW au centre de votre salle de réunion. La forme tonneau élégamment bombée du plateau et le piétement en A en bois massif forment une unité à la fois dynamique et harmonieuse. Différentes formes de plateaux et de décors existent pour la table de conférence. Les tailles varient de 2 m à 2,40 m. Toutes les variantes de piétement sont compatibles. La table de conférence peut être configurée à souhait, par exemple avec ou sans réglage en hauteur, avec diverses options d'électrification et éléments de commande.

*Une singularité
qui me ressemble.*





Le bois massif et le métal composent un piétement en A au design raffiné et très particulier. Les pieds supports en bois massif emboîtés camouflent la structure porteuse avec élégance. En cas de réglage motorisé de 65 cm à 125 cm, elles permettent une stabilité maximale.





*Un poste de travail
parfait pour chaque
nouvelle journée.*

Les formes modernes de l'organisation au travail : un travail concentré et une communication optimale dans un espace idéal. Des bench modulaires extensibles, par exemple, pour les postes de travail partagés ou le coworking, peuvent être créés en toute souplesse grâce au système WINEA FLOW DUO. Le réglage individuel des différents postes de travail favorise le mouvement et les changements de positions.



Poste de travail WINEA FLOW DUO avec panneau arrière de bureau WINEA SONIC. Système d'armoire WINEA MAXX avec portes coulissantes.



Électrification et câblage

Poste de travail avec gestion intelligente des câbles : le glissement du plateau soulève et dévoile la goulotte à câbles dans le champ de vision de l'utilisateur. Ceci facilite l'accès et simplifie l'électrification – même en cas de rail fonctionnel monté.



Le voile de fond n'est pas seulement utile pour cacher la corbeille ... mais permet également d'offrir plus d'intimité en Openspace.



Le guidage horizontal des câbles dans la goulotte à câbles Lift se combine parfaitement avec de nombreuses variantes d'électrifications verticales, par exemple, via un conduit à câbles articulé, qui sont accrochées à la goulotte à câbles.



*Le calme et la structure
favorisent ma concentration.*



Bureau WINEA FLOW DUO avec pieds panneaux.
Panneaux acoustiques WINEA SONIC.

La structuration des espaces ouverts et la création de zones de travail transparentes exigent des éléments de cloisonnement. Avec son bureau DUO avec pieds panneaux continus électrifiable, le système WINEA FLOW apporte de la clarté et de l'organisation au sein du bureau. Les postes de travail DUO en tandem sont particulièrement stables et se règlent en hauteur indépendamment l'un de l'autre.

La fonctionnalité dans le détail



Les panneaux acoustiques séparent les postes de travail en vis-à-vis. Ils offrent une protection visuelle et acoustique, et plus d'intimité. Panneau WINEA SONIC pour poste de travail DUO monté à la structure.



Combinaison intelligente d'une électrification verticale et horizontale : les câbles sont directement guidés à partir de la goulotte à câbles Lift dans le pied panneau.

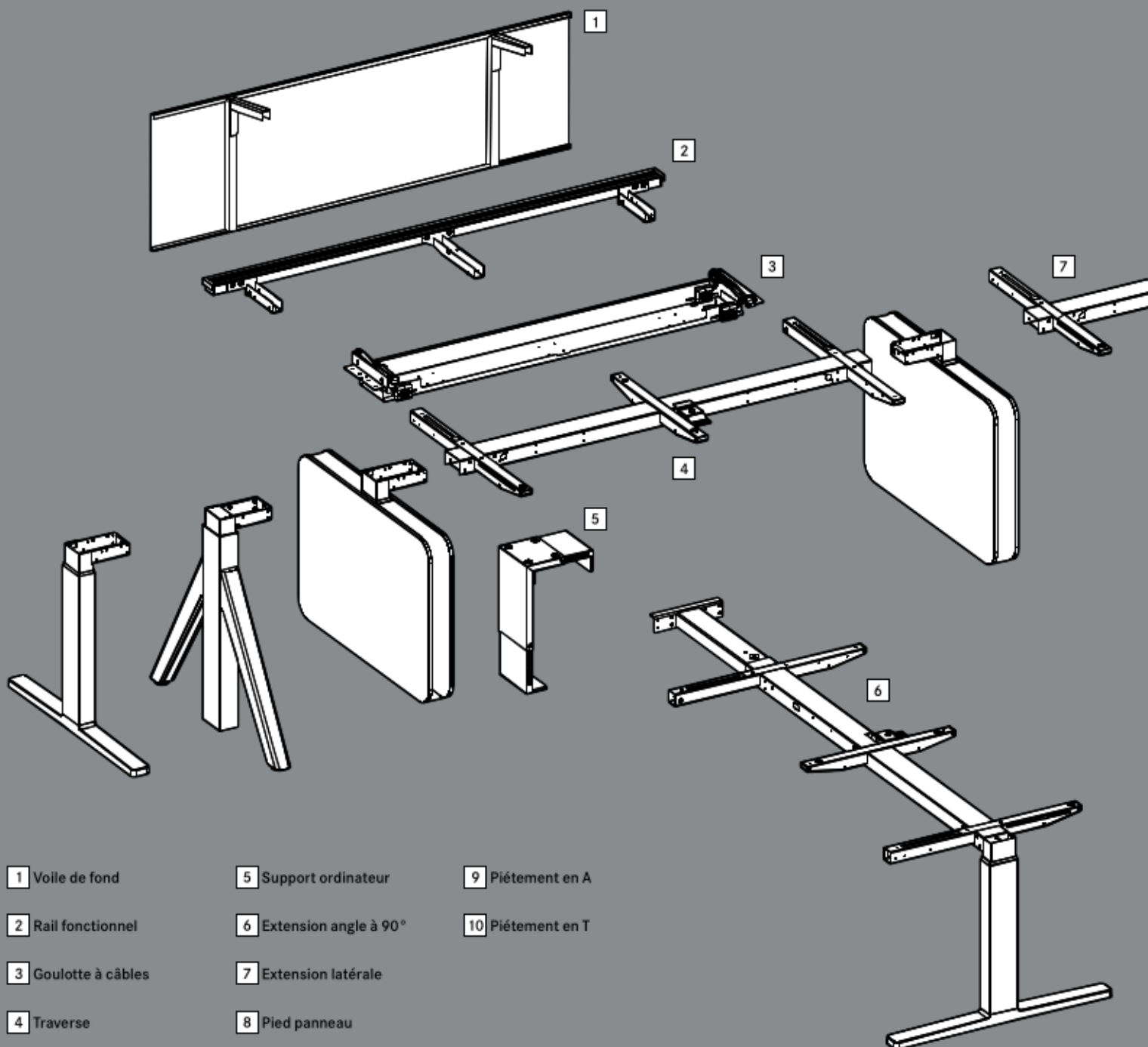
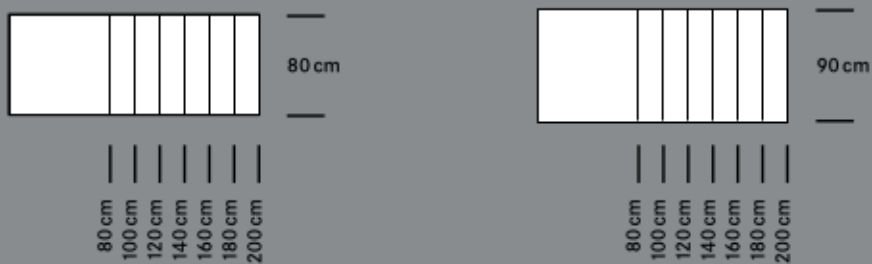


L'intérieur du pied panneau offre suffisamment de place pour un bloc multiprise, par exemple.



L'intérieur des pieds panneaux en feutre fin doux et arrondis, disponible en deux colories.

Variantes de piétements, dimensions et formes des plateaux



Tables de conférence



Formes du plateau



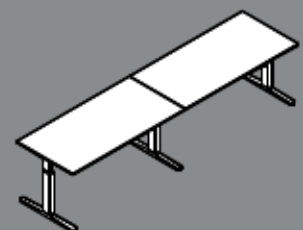
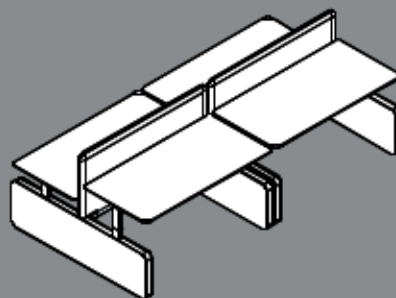
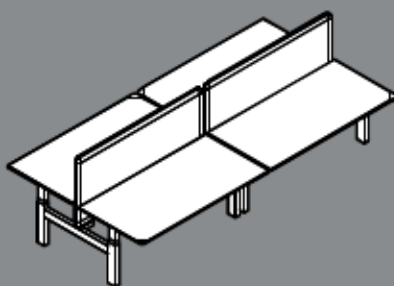
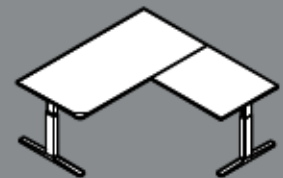
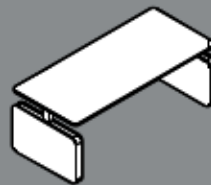
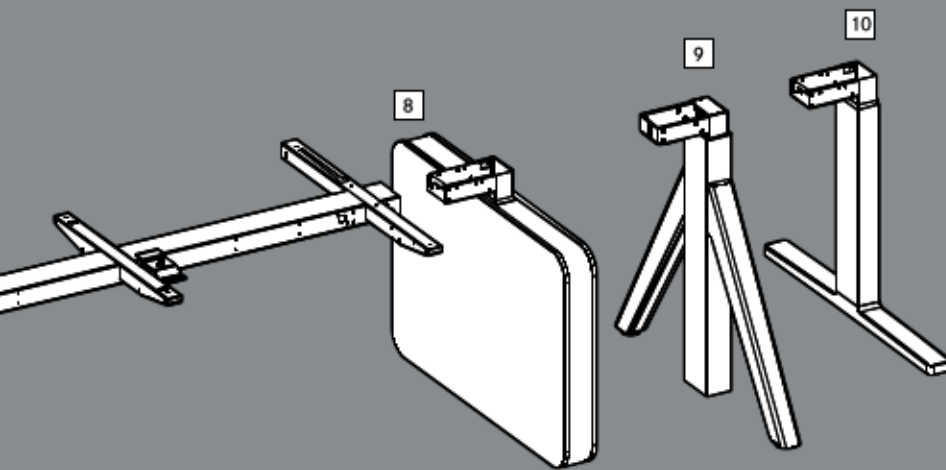
Arrondi



Brosses à l'arrière
du plateau



Découpe à l'arrière
du plateau



La colonne vertébrale du système WINEA FLOW est le système de traverses. Les traverses peuvent être raccordées entre elles de façon linéaire ou en angle de 90° et permettent d'adapter tous les éléments d'extension. Ils permettent, par exemple, entre autres, de monter et de démonter des voiles de fond, des supports pour centrale d'ordinateur, des guides de câbles ou des éléments de cloisonnement. Les variantes de piétements disponibles peuvent être montées indépendamment de la configuration souhaitée.

Gamme de produits



Bureau et table de conférence

WINEA PRO est un système de bureau polyvalent permettant de créer tous types de zones de travail au sein du bureau. Le tout dans un design homogène – au choix, avec piétement à 4 pieds, en C ou en T, et caissons ou comme poste de travail assis/debout.

Sur la base d'un concept compact avec piétements variés (4 pieds, en C et en T), modules fixes et éléments d'extension, le système **WINEA ECO** permet différentes solutions d'équipement, du poste de travail individuel au poste de travail duo en passant par les bench et les tables de conférences.

Le modèle **TWISTER** avec roulettes et plateau basculant est une solution simple et rapide pour conférences, formations et postes de travail changeants.

Table haute ou combinaison de tables et de bancs : le système **WINEA PLUS** peut être utilisé comme zone centrale au bureau, mais aussi dans la zone d'accueil ou les espaces d'échange et offre, grâce au tissu tendu en interne, une liberté de création et de couleurs d'aménagement maximales.

Systèmes d'armoire et de rangement

Avec une modularité optimale, une longévité hors pair et une durabilité maximale, le système d'armoire **WINEA MAXX** répond à toutes les exigences de rangement.

Le container **WINEA SLIM** très filiforme se raccorde directement à la surface de travail et offre une solution de rangement pratique à encombrement minimal à proximité du poste de travail – avec une technique de raccordement intelligente.

Le **CONTAINER** de WINI est disponible dans tous les coloris, décors et placages afin de l'harmoniser avec les systèmes d'aménagement WINI.

Systèmes de panneaux de séparation et acoustiques

WINEA SONIC est une symbiose parfaite entre ambiance feutrée et travail professionnel. Ce système permet une réduction des nuisances sonores, une liberté de création accrue grâce aux divers tissus et coloris ainsi qu'une organisation modulaire du poste de travail.

Le système de panneau **WINEA X** est une solution d'agencement créative actuelle offrant plus d'intimité au bureau. Les raccords en X permettent de combiner les panneaux individuels, entre eux, de manière aisée et rapide.

Système de comptoir

Grâce aux nombreuses possibilités de combinaisons et aux façades polyvalentes, le système de comptoir modulaire **WINEA ID** offre un maximum de latitude pour l'aménagement d'espaces d'accueil ou de réception, d'espaces techniques ou de zones de restauration.

Système de réception

Les séries de mobilier lounge, de zonage et de sièges du fabricant britannique Connection (entre autres **CUBBI, HIVE, TRYST, DIXI, MAE, ROOMS**) offrent des solutions d'aménagement personnalisées haut de gamme pour les espaces ouverts et les zones privées du bureau.

Organisation et accessoires

Support pour écran et support CPU, tablette à imprimante, panneaux d'organisation, vestiaire, casier pour courrier, etc.

Plus d'informations sur www.wini.de/fr



WINEA MAXX



WINEA SLIM



WINEA PLUS



WINEA ECO

04'2019-1

Sous réserve d'erreurs et modifications.
Pour des raisons d'imprimerie indépendantes
de notre volonté, les couleurs représentées
peuvent diverger des couleurs originales.

Conception et réalisation :
brunsmiteisenberg werbeagentur, Hanovre
Photographie : PeTe FotoDesign, Hameln;
Karl Huber Fotodesign, Nahgold
Impression : Imprimerie Rihn, Blomberg

Allemand frères sa

Route de Soleure 138,
CH-2504 Biel / Bienne
T. +41 32 344 29 44
Info@allemandfreres.ch

100^{und}

WINI - Depuis plus de 100 ans

WINI Büromöbel
Georg Schmidt GmbH & Co. KG

Auhagenstraße 79
31863 Copenbrügge, OT Marienau
Allemagne

Téléphone : +49(0)5156/979-0
Télécopie : +49(0)5156/979-100

e-mail : info@wini.de
Internet : www.wini.de/fr